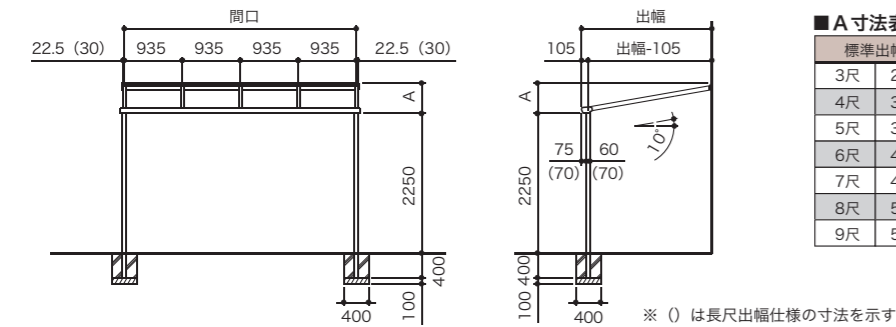
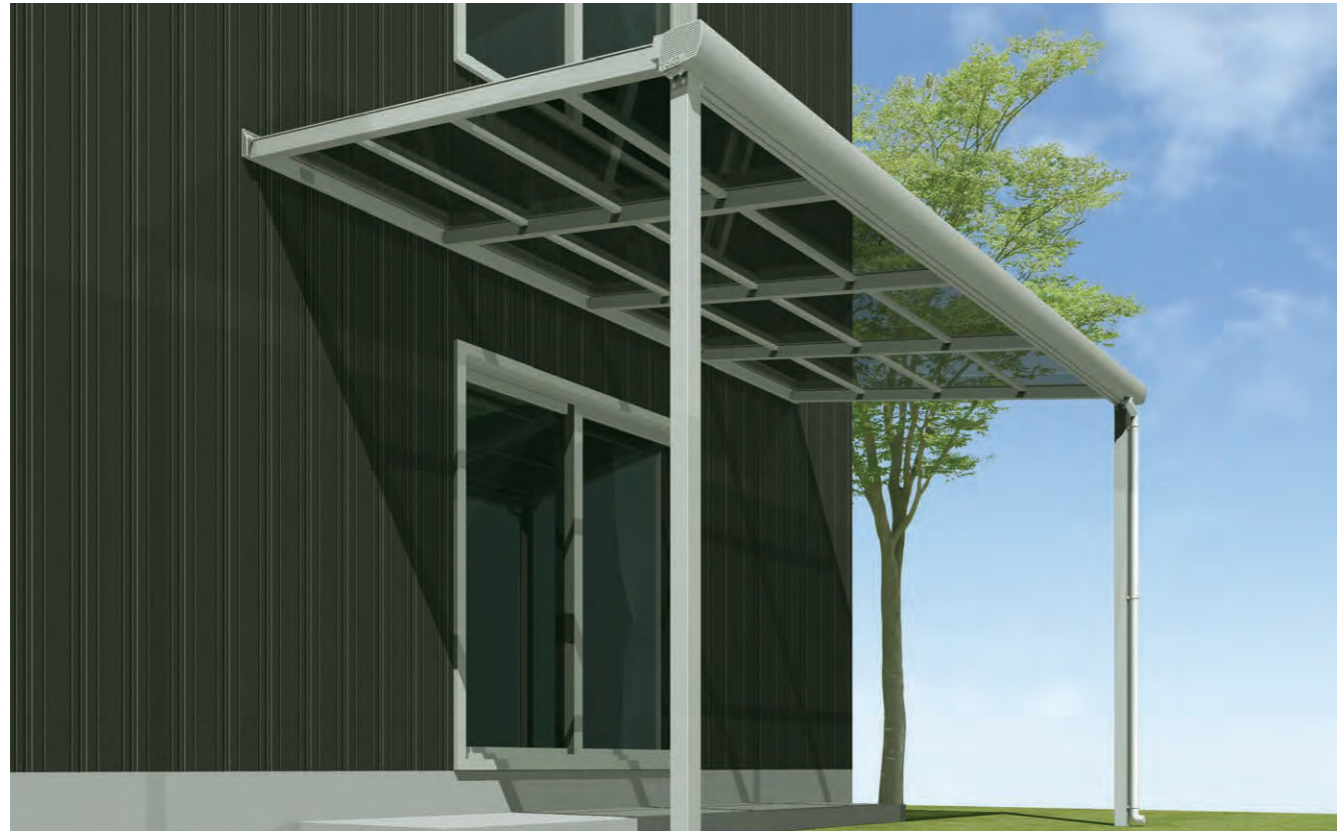


シンプルな外観のニュースタンダード
ニューポリカテラス

出幅 **3~14尺** (900~4200mm) 屋根形状 **フラット** 屋根材 熱線カットタイプ **ポリカーボネート板**

本体色：ステンカラー、ブラック、ブロンズ



■A寸法表 (mm)

標準出幅	長尺出幅
3尺 277	10尺 647
4尺 330	11尺 700
5尺 383	12尺 753
6尺 436	13尺 806
7尺 489	14尺 859
8尺 542	
9尺 594	

- 対応可能仕様
- 間口・出幅の寸法切り詰め
 - 正面台形・側面台形
 - 出隅・入隅形状
 - 階段傾斜など
- ※その他特殊納まりなど詳しくはお問い合わせ下さい。

間口	仕様 姿 図	出 幅											オプション		
		標準出幅 (柱規格60×60角)						長尺出幅 (柱規格70×70角)					移動桁 使用	ロング柱 使用	
		3尺 (900mm)	4尺 (1,200mm)	5尺 (1,500mm)	6尺 (1,800mm)	7尺 (2,100mm)	8尺 (2,400mm)	9尺 (2,700mm)	10尺 (3,000mm)	11尺 (3,300mm)	12尺 (3,600mm)	13尺 (3,900mm)	14尺 (4,200mm)		
1.0間 (1,870mm)		¥131,900	¥138,500	¥147,600	¥153,900	¥170,300	¥176,600	¥186,300	¥207,300	¥219,600	¥231,900	¥248,600	¥261,500	¥35,700 加算	¥8,000 加算
1.5間 (2,805mm)		¥149,600	¥159,800	¥173,500	¥183,600	¥204,400	¥214,300	¥228,500	¥277,800	¥291,800	¥305,800	¥324,400	¥338,900	¥40,300 加算	¥8,000 加算
2.0間 (3,740mm)		¥167,300	¥181,100	¥199,400	¥213,300	¥238,500	¥252,000	¥270,700	¥348,300	¥364,000	¥379,700	¥400,200	¥416,300	¥44,900 加算	¥8,000 加算
2.5間 (4,675mm)		¥194,400	¥210,800	¥233,100	¥249,500	¥278,900	¥294,800	¥317,600	¥417,000	¥437,000	¥457,000	¥484,000	¥505,400	¥49,500 加算	¥12,000 加算
3.0間 (5,610mm)		¥212,800	¥232,400	¥258,600	¥278,300	¥311,800	¥331,100	¥358,100	¥479,500	¥502,200	¥524,900	¥556,200	¥577,500	¥54,100 加算	¥12,000 加算
3.5間 (6,545mm)		¥306,300	¥329,600	¥360,700	¥384,000	¥428,500	¥451,200	¥483,200	¥606,500	¥635,300	¥664,100	¥701,800	¥731,400	¥85,200 加算	¥12,000 加算
4.0間 (7,480mm)		¥322,900	¥349,600	¥384,800	¥411,600	¥460,300	¥486,300	¥522,300	¥672,200	¥702,400	¥732,600	¥772,300	¥803,300	¥89,800 加算	¥12,000 加算
4.5間 (8,415mm)		¥427,600	¥456,800	¥496,100	¥525,000	¥584,400	¥612,700	¥653,500	¥794,200	¥834,400	¥874,600	¥927,600	¥969,100	¥120,900 加算	¥16,000 加算
5.0間 (9,350mm)		¥444,200	¥476,800	¥520,200	¥552,600	¥616,200	¥647,800	¥692,600	¥859,900	¥901,500	¥943,100	¥998,100	¥1,041,000	¥125,500 加算	¥16,000 加算

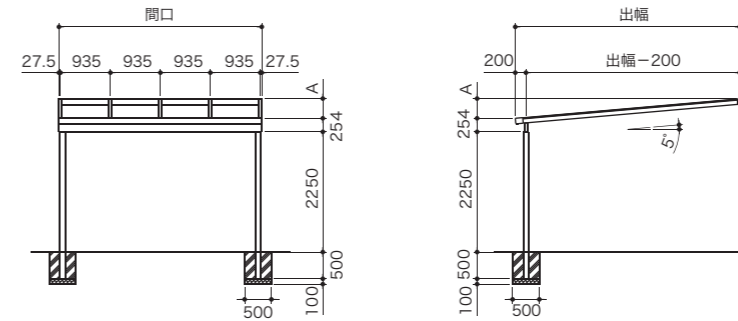
※一般地域用製品ですので積雪15cmを超えないよう、適宜除雪を行ってください。
 ※樹脂製φ42mmたて樋を採用しています。
 ※表示の製品はイメージのため、色、詳細部等、実際の製品とは多少異なる場合があります。

※長尺出幅仕様については柱規格、たる木規格がサイズアップします。
 ※ロング柱は、標準柱長さ+500mmとなります。
 ※表示価格には、消費税、工事費は含まれておりません。

ワイドなテラス空間は用途も幅広く
エクストラテラス

出幅 **15~19尺** (4500~5700mm) 屋根形状 **フラット** 屋根材 熱線カットタイプ **ポリカーボネート板**

本体色：ステンカラー、ブラック、ブロンズ



■A寸法表 (mm)

出幅	A
15尺	395
16尺	421
17尺	447
18尺	474
19尺	500

- 対応可能仕様
- 間口・出幅の寸法切り詰め
 - 正面台形・側面台形

※その他特殊納まりなど詳しくはお問い合わせ下さい。

間口	仕 様 姿 図	出 幅 (柱規格100×100角)					オプション
		15尺 (4,500mm)	16尺 (4,800mm)	17尺 (5,100mm)	18尺 (5,400mm)	19尺 (5,700mm)	
1.0間 (1,925mm)		¥479,500	¥486,200	¥513,000	¥530,700	¥552,700	¥11,600 加算
1.5間 (2,860mm)		¥601,600	¥618,200	¥654,200	¥676,300	¥704,900	¥11,600 加算
2.0間 (3,795mm)		¥723,700	¥750,300	¥795,400	¥821,800	¥857,200	¥11,600 加算
2.5間 (4,730mm)		¥888,200	¥919,300	¥973,400	¥1,004,400	¥1,046,700	¥17,400 加算
3.0間 (5,665mm)		¥1,015,700	¥1,051,100	¥1,114,300	¥1,149,600	¥1,198,800	¥17,400 加算
3.5間 (6,600mm)		¥1,147,100	¥1,187,600	¥1,259,800	¥1,299,700	¥1,355,700	¥17,400 加算
4.0間 (7,535mm)		¥1,275,300	¥1,319,700	¥1,400,900	¥1,445,400	¥1,507,900	¥17,400 加算
4.5間 (8,470mm)		¥1,439,800	¥1,483,900	¥1,578,900	¥1,627,600	¥1,697,200	¥23,200 加算
5.0間 (9,405mm)		¥1,571,900	¥1,625,100	¥1,724,400	¥1,777,700	¥1,854,100	¥23,200 加算
5.5間 (10,340mm)		¥1,699,400	¥1,757,200	¥1,865,600	¥1,923,300	¥2,006,400	¥23,200 加算
6.0間 (11,275mm)		¥1,826,900	¥1,898,700	¥2,006,500	¥2,068,900	¥2,158,700	¥23,200 加算
6.5間 (12,210mm)		¥1,995,900	¥2,062,500	¥2,189,000	¥2,255,700	¥2,352,300	¥29,000 加算
7.0間 (13,145mm)		¥2,110,000	¥2,194,500	¥2,330,000	¥2,401,300	¥2,504,700	¥29,000 加算

※一般地域用製品ですので積雪15cmを超えないよう、適宜除雪を行ってください。
 ※樹脂製φ42mmたて樋を採用しています。
 ※表示の製品はイメージのため、色、詳細部等、実際の製品とは多少異なる場合があります。

※ロング柱は、標準柱長さ+500mmとなります。
 ※表示価格には、消費税、工事費は含まれておりません。