

新認証基準対応機種 国土交通省認定番号 四国(21)-2

LIF PARK G4B

NEW

より多くの車両に対応する超大型“LLサイズ”登場

大型セダン、大型SUV等 数多くの高級車を収容可能な駐車装置をこの度ご用意いたしました。

全長5600mm／全幅2100mm／全高2000mm／重量2800kg



リフパークG4B

昇降横行縦行式・ピット式

●安全対策強化

監視カメラ&モニター等を標準装備

●小スペース

建物に必要なスペースの下（前面空地・車路下等）を有効活用。

●ローコスト

従来に大型地下立体駐車装置よりコストダウンを実現。

●低振動&低騒音

動作回数を減らした低速移動と防振ゴムの装備により振動を制御。

リパークG4B

[昇降横行縦行式、ピット式]

計画事例 YKP-G4BM2-1/3N

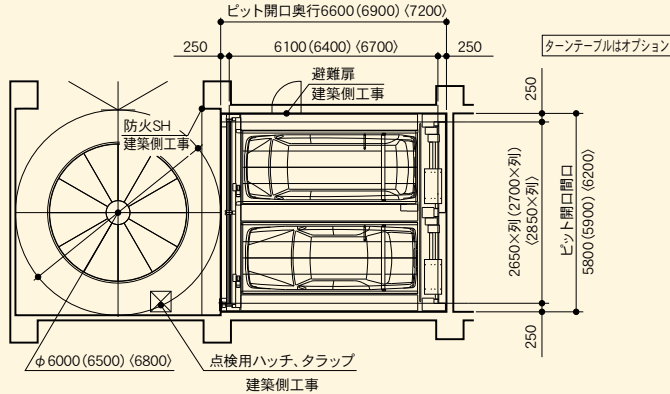
※当装置は屋内仕様です。

技術資料(PDF・DXF)が必要な方は

🔍 **ヨコイ YDL** で検索!

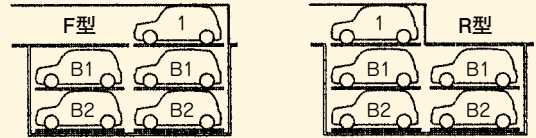
<https://www.yokoi-kk.co.jp/parking/download/>

● 1階 平面図



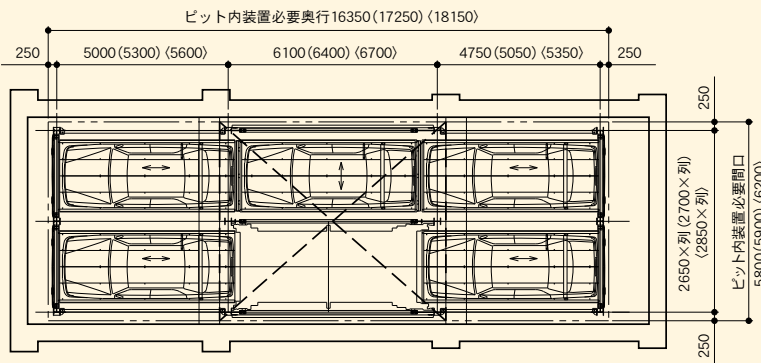
収容台数表

● F型・R型

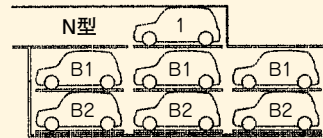


列 段	上1下1	上1下2	上1下3	上1下4
2列	4台	7台	10台	13台
3列	7台	12台	17台	22台

● BF 平面図



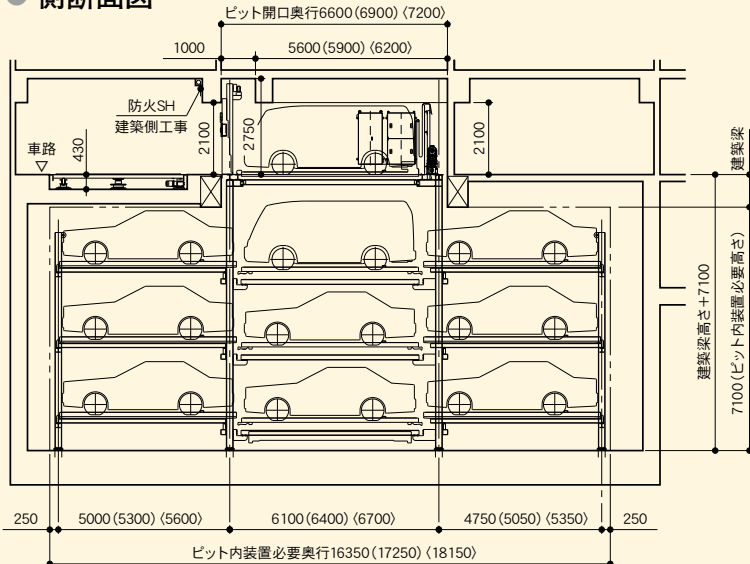
● N型



列 段	上1下1	上1下2	上1下3	上1下4
2列	6台	11台	16台	21台
3列	10台	18台	26台	34台

※段数の表示(上・下)の上は地上部の段数、下はピット内の段数を表示。

● 側断面図



● 地上1段地下3段2列の参考レイアウト図

※消火設備については、所轄消防局に確認を要します。

※ () 内寸法はLサイズ車収容タイプの寸法です。

※ < > 内寸法はLLサイズ車収容タイプの寸法です。 ※各タイプ別の寸法資料は設計資料を参照ください。

立駐工業会 認証番号 立駐工 第21-H022号	
国土交通省 認定番号 四国 (21) - 2	
サイズ	収容車種
分類記号	全長×全幅×全高 車両重量
M	5050×1900×1550(2000 1F) 2000kg
L	5300×1950×1550(2000 1F) 2500kg
LL	5600×2100×1550(2000 1F) 2800kg

※最低地上高 115mm以上



株式会社ヨコイ 立駐事業本部
URL <https://www.yokoi-kk.co.jp/parking/>

本社・工場 〒761-8084 香川県高松市一宮町1508-3

TEL.(087)885-0113 FAX.(087)886-4730

東京営業所 〒105-0012 東京都港区芝大門 2-2-1 ACN 芝大門ビルディング 5F

TEL.(03)6403-5380 FAX.(03)3438-3380