

新認証基準対応機種 国土交通省認定番号 四国(23)-1

バリアフリー対応 

# LIF PARK G4Bf

NEW

より多くの車両に対応する超大型“LLサイズ”登場

大型セダン、大型SUV等 数多くの高級車を収容可能な駐車装置をこの度ご用意いたしました。

全長5600mm／全幅2100mm／全高2000mm／重量2800kg



●安全対策強化 監視カメラ&モニター等を標準装備



## リフパークG4Bf

国内最小規模、最小スペースの  
バリアフリー対応駐車設備

- 従来のバリアフリー対応の地下式駐車設備では困難であった小規模収容(2~16台)に的を絞って開発
- ローコスト化(従来の地下式駐車設備に比べて低価格)
- 前面ゲートの特徴
  - ・ハイレベルな意匠(高級感のあるアルミ製化粧パネル仕様)
  - ・セキュリティーUP(部外者が侵入出来るスペースはありません)
- 従来の地下式駐車設備に比べて低振動・低稼働音
  - ・振動、騒音の最大の原因となる横行動作回数を最小に稼働。

# リパークG4Bf (バリアフリー対応) エレベーター方式 (横行縦行式、上部乗入式)

計画事例 YK-G4BfM-4N ※当装置は屋内仕様です。

技術資料(PDF・DXF)が必要な方は

🔍 **ヨコイ YDL** で検索!

<https://www.yokoi-kk.co.jp/parking/download/>

立駐工業会 認証番号	立駐工 第23-D003号
立駐工業会 適合番号	立駐工 第23-K002号(車いす使用者対応)
国土交通省 認定番号	四国(23)-1
サイズ	収容車種
分類記号	全長×全幅×全高 車両重量
M	5050×1900×1550 2000kg
L	5300×1950×1550 2500kg
LL	5600×2100×1550 2800kg
MH	5050×1900×2000 2000kg
LH	5300×1950×2000 2500kg
LLH	5600×2100×2000 2800kg
MS/LS/LLS	ハイルーフ・標準ルーフ混在型

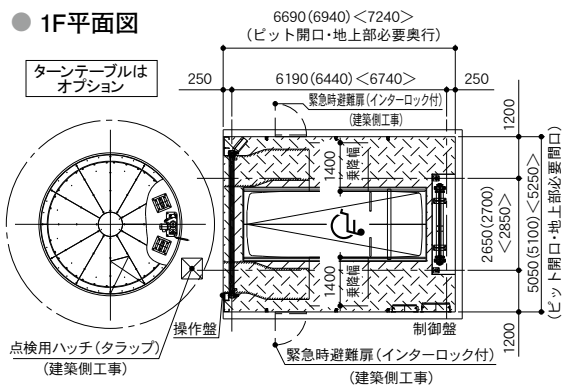
※最低地上高 115mm以上

## ● 収容台数表

バリエーション	地下1段	地下2段	地下3段	地下4段
 N型	4台	8台	12台	16台
 FT(BT)型	3台	6台	9台	12台
 LT(RT)型	3台	6台	9台	12台
 FLL(FRL・BLL・BRL)型	2台	4台	6台	8台

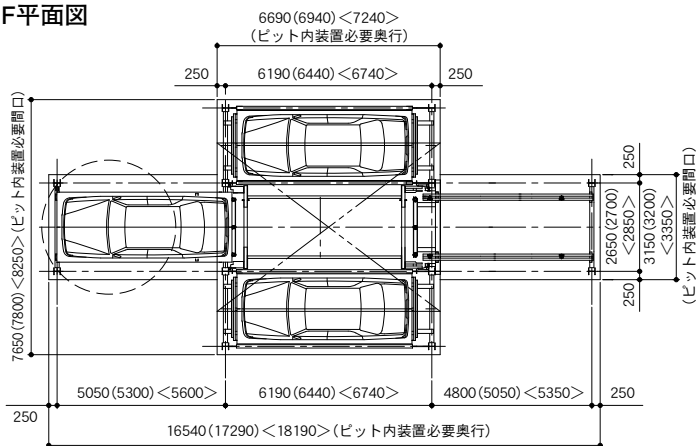
※上記以外のバリエーション(左右無し・左右逆・前後逆)も対応可能です。  
・お問い合わせ、詳細につきましては下記営業所までご連絡ください。

## ● 1F平面図

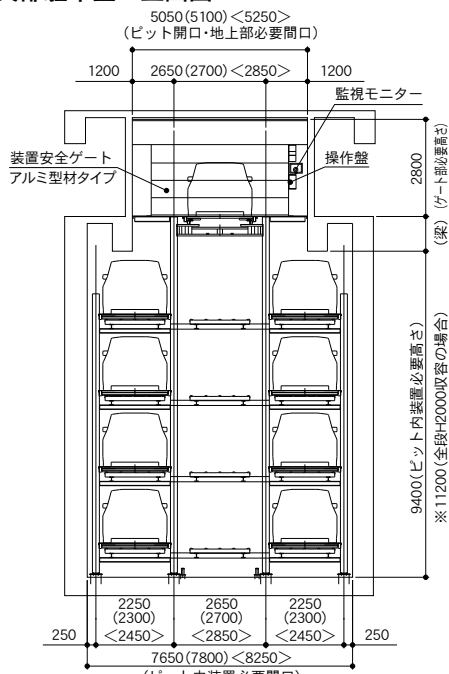


緊急時避難扉は装置内に人が取り残された場合の脱出用を目的とし、車の左右其々1ヶ所(合計2箇所必要)位置は特定しない幅900以上×高さ1900以上 段差20以下 インターロック付 地上部装置必要奥行後方に通路確保の場合、避難扉は左右どちらか1箇所にする事が可能です  
\* 後方通路寸法につきましては、お問い合わせ下さい

## ● BF平面図

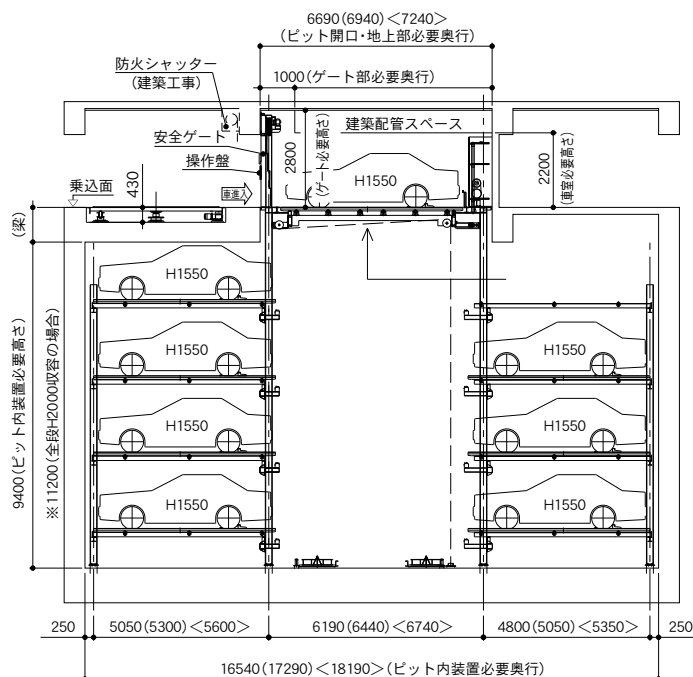


## ● 中央部駐車室 正面図



\* 消火設備については、所轄消防局に確認を要します。  
\*( ) 内寸法はLサイズ車収容タイプ、< > 内寸法はLLサイズ車収容タイプの寸法です。

## ● 側面図



そこをなんとかする会社

株式会社ヨコイ 立駐事業本部

URL <https://www.yokoi-kk.co.jp/parking/>

本社・工場 〒761-8084 香川県高松市一宮町1508-3  
東京営業所 〒105-0012 東京都港区芝大門 2-2-1 ACN 芝大門ビルディング 5F

TEL.(087)885-0113 FAX.(087)886-4730  
TEL.(03)6403-5380 FAX.(03)3438-3380