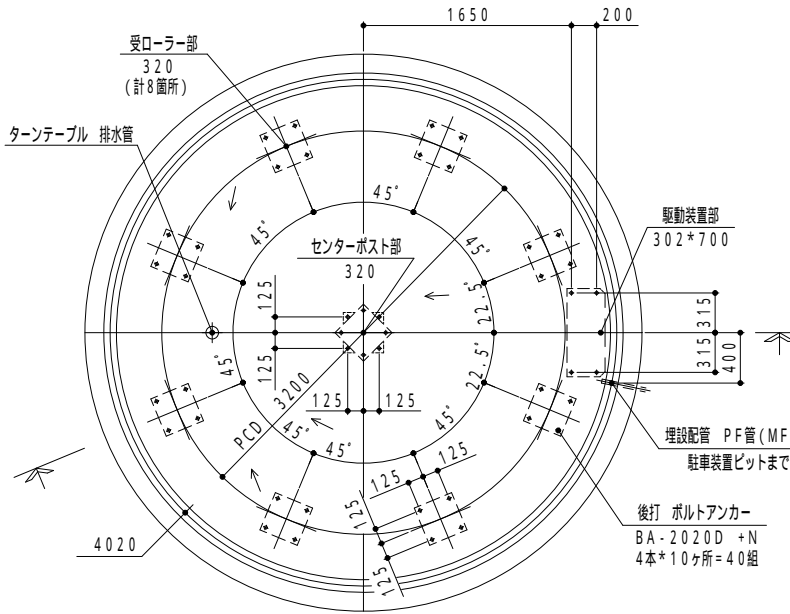
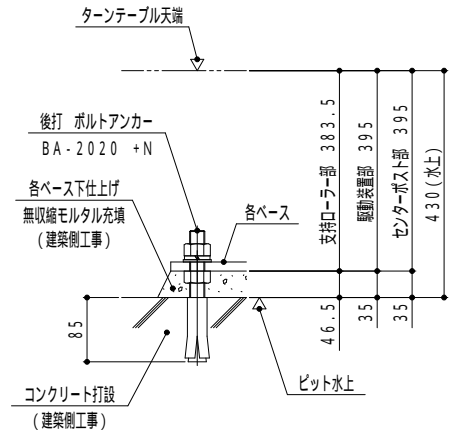


ターンテーブル 平面図 S = 1/60

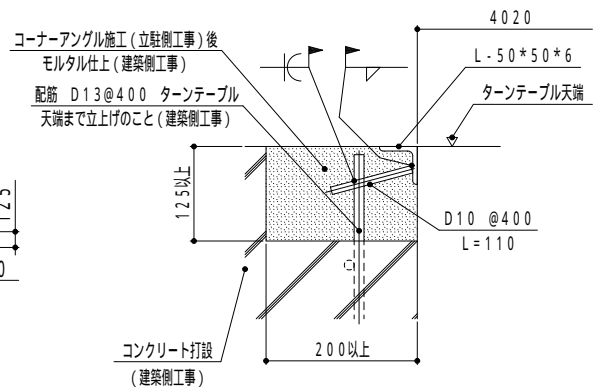
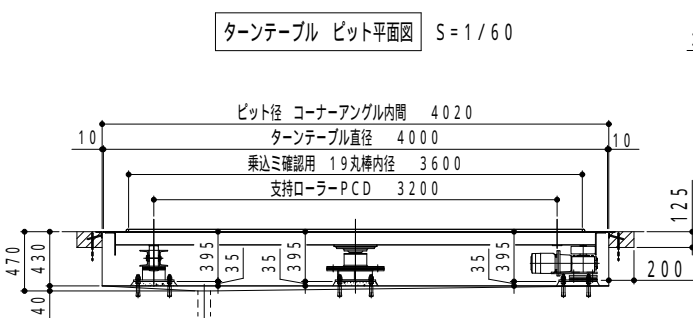
ターンテーブル 仕様	
特殊駐車装置認定 第 911号	
型式	Y、K、ターンテーブル YK-TB-4
テーブル直径	4000mm
積載荷重	2000kg
回転速度	1.46rpm (60/50Hz)
回転方向	右回転、左回転
電動機	0.75kw (インバーター制御)
電源	AC 3 220/200V 60/50Hz



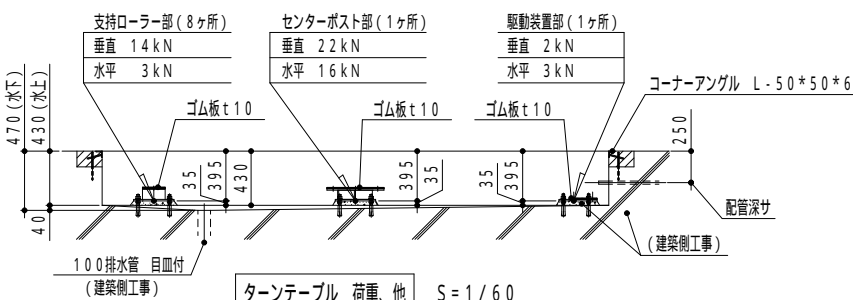
ターンテーブル ビット平面図 S = 1/60



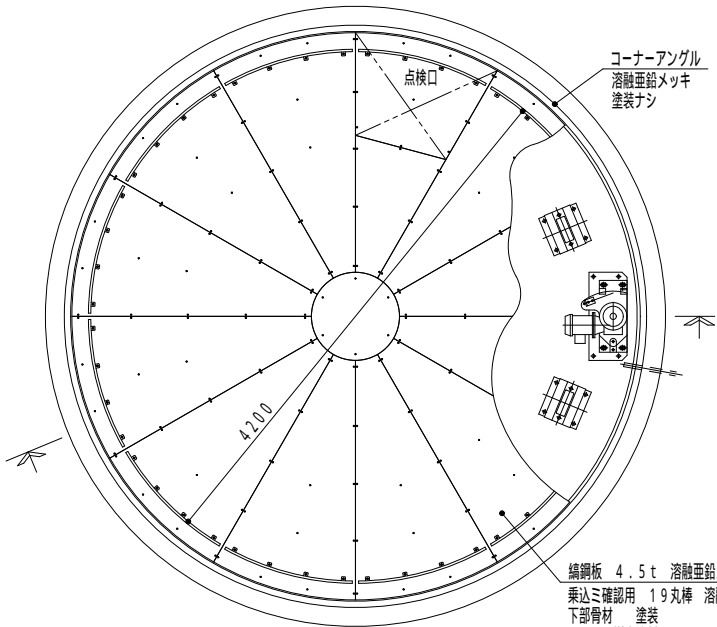
各ベース部 詳細図 S = 1/10



コーナー部 詳細図 S = 1/10



ターンテーブル 荷重、他 S = 1/60

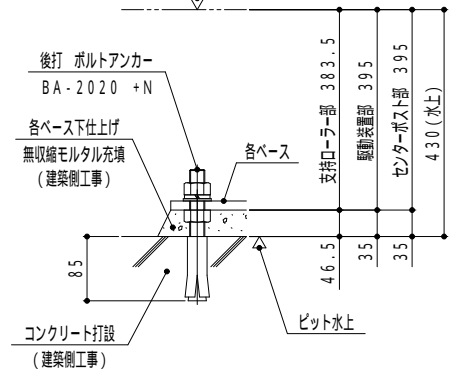


ターンテーブル 平面図 S = 1 / 60

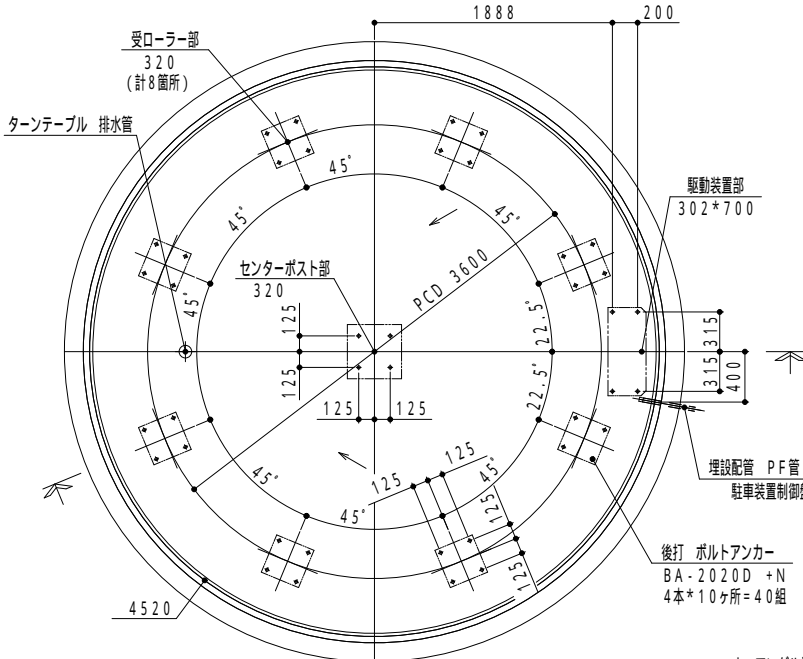
ターンテーブル 仕様	
特殊駐車装置認定 第 911号	
型式	Y、K、ターンテーブル YK-TB-4.5
テーブル直径	4500mm
積載荷重	2800kg
回転速度	1.46rpm (60/50Hz)
回転方向	右回転、左回転
電動機	0.75kw (インバーター制御)
電源	AC 3 220/200V 60/50Hz

編鋼板 4.5t 溶融亜鉛メッキ ボルト取
 乗込ミ確認用 19丸棒 溶融亜鉛メッキ
 下部骨材 塗装
 ウレタン樹脂塗料
 マンセル値 N5.5

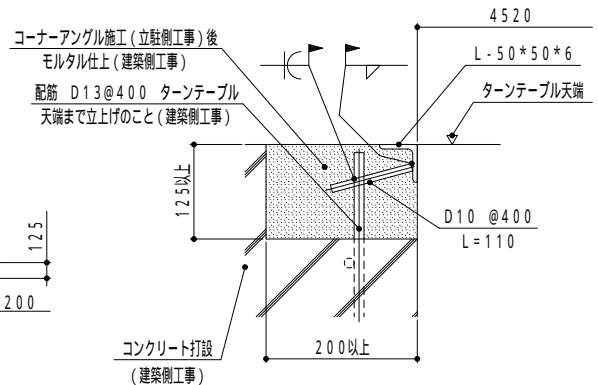
ターンテーブル天端



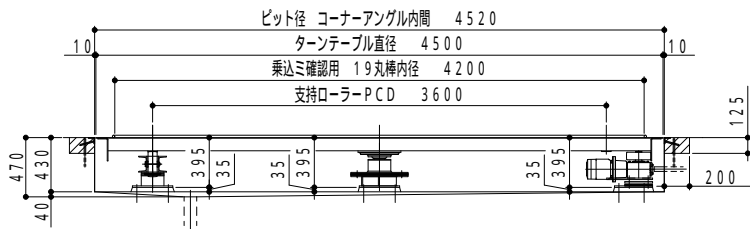
各ベース部 詳細図 S = 1 / 10



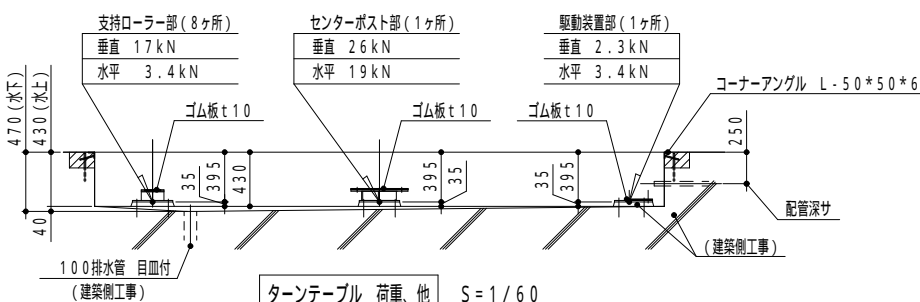
ターンテーブル ピット平面図 S = 1 / 60



コーナー部 詳細図 S = 1 / 10



ターンテーブル 断面図 S = 1 / 60



ターンテーブル 荷重、他 S = 1 / 60